

УСИЛИТЕЛЬ SMART-RGB SMART-RGBW

- Вход ШИМ
- Выход ШИМ
- DC 12–60 В
- RGB
- 3 канала, 15 А
- RGBW
- 4 канала, 20 А



1. ОСНОВНЫЕ СВЕДЕНИЯ

- 1.1. Усилитель мощности на постоянное напряжение 12–60 В.
- 1.2. Вход — 3 канала (RGB) и 4 канала (RGBW) постоянного напряжения ШИМ (PWM), выход — 3 канала (RGB) и 4 канала (RGBW) постоянного напряжения с ШИМ (PWM).
- 1.3. Служит для повторения сигнала ШИМ (PWM).

2. ОСНОВНЫЕ ТЕХНИЧЕСКИЕ ХАРАКТЕРИСТИКИ

Наименование	SMART-RGB	SMART-RGBW
Артикул	029601	029600
Напряжение питания	DC 12–60 В	
Количество каналов управления	3 канала	4 канала
Максимальный ток нагрузки на канал	5 А	
Максимальная суммарная мощность нагрузки на канал	60–300 Вт	
Степень пылевлагозащиты	IP20	
Габаритные размеры	175×45×27 мм	
Диапазон рабочих температур	–20... +45 °С	

3. УСТАНОВКА, ПОДКЛЮЧЕНИЕ И УПРАВЛЕНИЕ

⚠ ВНИМАНИЕ!

Во избежание поражения электрическим током перед началом всех работ отключите электропитание. Все работы должны проводиться только квалифицированным специалистом.

- 3.1. Извлеките устройство из упаковки и убедитесь в отсутствии механических повреждений.
- 3.2. Подключите усилитель согласно схеме на рисунке 1 или 2

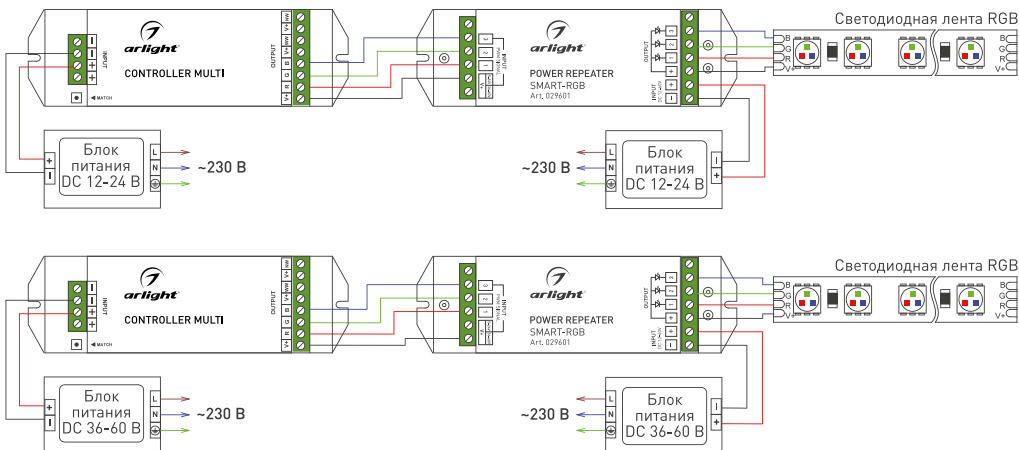


Рисунок 1. Схема подключения усилителя SMART-RGB

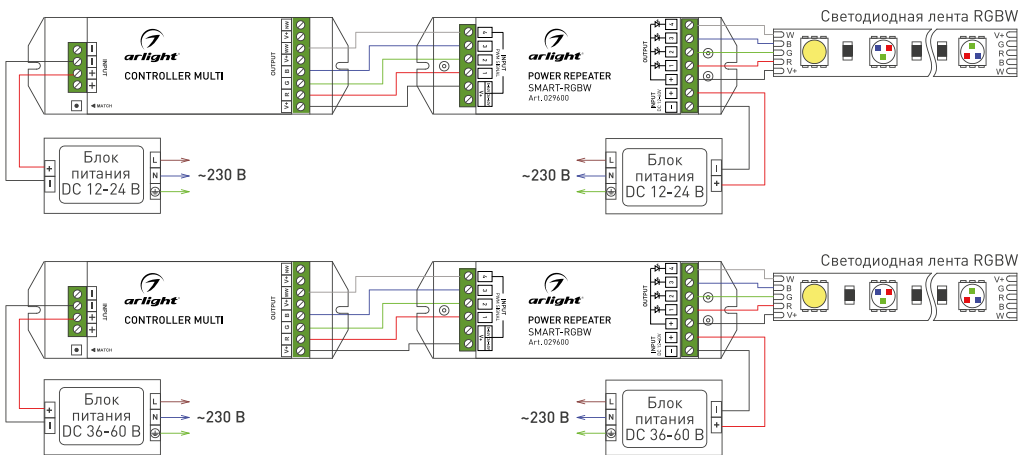


Рисунок 2. Схема подключения усилителя SMART-RGBW

⚠ Внимание!

При напряжении питания 36–60 В входной сигнал от контроллера подключается на клеммы с маркировкой 36–60 В.

- 3.3. Убедитесь, что схема собрана правильно, везде соблюдена полярность подключения и провода нигде не замыкаются.
- 3.4. Включите питание системы.
- 3.5. Проверьте работу оборудования.



4. ОБЯЗАТЕЛЬНЫЕ ТРЕБОВАНИЯ И РЕКОМЕНДАЦИИ ПО ЭКСПЛУАТАЦИИ

- 4.1. Соблюдайте условия эксплуатации оборудования:
 - эксплуатация только внутри помещений;
 - температура окружающего воздуха от -20 до $+45$ °С;
 - относительная влажность воздуха не более 90% при $+20$ °С, без конденсации влаги;
 - отсутствие в воздухе паров и примесей агрессивных веществ (кислот, щелочей и пр.).
- 4.2. Не допускается установка вблизи нагревательных приборов или горячих поверхностей.
- 4.3. Не допускайте попадания воды или воздействия конденсата на устройство.
- 4.4. Перед включением системы убедитесь, что схема собрана правильно, соединения выполнены надежно, замыкания отсутствуют. Замыкание в проводах может привести к отказу оборудования.
- 4.5. Возможные неисправности и методы их устранения

Проявление неисправности	Причина неисправности	Метод устранения
Светодиодная лента не светится	Нет контакта в соединениях	Проверьте все подключения
	Неправильная полярность подключения	Подключите оборудование, соблюдая полярность
	Неисправен блок питания	Замените блок питания
Неравномерное свечение	Значительное падение напряжения на конце ленты при подключении с одной стороны	Подайте питание на второй конец ленты
	Недостаточное сечение соединительного провода	Рассчитайте требуемое сечение и замените провод
	Длина последовательно соединенной ленты более 5 м	Уменьшите длину последовательно соединенной ленты, соедините отрезки параллельно
Управление не выполняется или выполняется нестабильно	Нет контакта в соединениях	Проверьте все подключения

5. ТРЕБОВАНИЯ БЕЗОПАСНОСТИ

- 5.1. Конструкция изделия удовлетворяет требованиям электро- и пожарной безопасности по ГОСТ 12.2.007.0-75.
- 5.2. Монтаж оборудования должен выполняться квалифицированным специалистом с соблюдением всех требований техники безопасности.
- 5.3. Внимательно изучите данное руководство и неукоснительно следуйте всем рекомендациям.
- 5.4. Перед монтажом убедитесь, что все элементы системы обесточены.
- 5.5. Если при включении изделие не заработало должным образом, воспользуйтесь таблицей возможных неисправностей (раздел 4). Если самостоятельно устранить неисправность не удалось, обесточьте оборудование, свяжитесь с представителем торгового предприятия и доставьте ему неисправное изделие. Не разбирайте изделие.
- 5.6. Незамедлительно прекратите эксплуатацию оборудования и отключите его от сети при возникновении следующих ситуаций:
 - повреждение или нарушение изоляции соединительных кабелей или корпуса изделия;
 - погасание, мигание или ненормальное свечение подключенных источников света;
 - появление постороннего запаха, задымления или звука;
 - чрезмерное повышение температуры корпуса изделия.

6. ГАРАНТИЙНЫЕ ОБЯЗАТЕЛЬСТВА

- 6.1. Изготовитель гарантирует соответствие изделия требованиям действующей технической документации и обязательным требованиям государственных стандартов.
- 6.2. Гарантийный срок изделия — 60 месяцев с даты передачи потребителю, если иное не предусмотрено договором. Если дату передачи установить невозможно, гарантийный срок исчисляется с даты изготовления изделия.
- 6.3. В случае выхода изделия из строя потребитель вправе предъявить требования в течение гарантийного срока при наличии товарного или кассового чека, а также отметки о продаже в паспорте изделия.
- 6.4. Требования предъявляются по месту приобретения изделия.

- 6.5. Гарантийные обязательства не распространяются на изделия, имеющие механические повреждения или признаки нарушения потребителем правил хранения, транспортирования или эксплуатации.
- 6.6. Производитель вправе вносить в конструкцию изделия и встроенное программное обеспечение (прошивку) изменения, не ухудшающие качество изделия и его основные параметры.
- 6.7. Расходы на транспортировку вышедшего из строя изделия оплачиваются потребителем.

7. ТРАНСПОРТИРОВАНИЕ И ХРАНЕНИЕ

- 7.1. Размещение и крепление в транспортных средствах упакованных изделий должны обеспечивать их устойчивое положение, исключать возможность ударов друг о друга, а также о стенки транспортных средств.
- 7.2. После транспортировки при отрицательных температурах, перед включением, изделие должно быть выдержано в упаковке в нормальных условиях не менее 6 часов.
- 7.3. Изделия должны храниться в сухом помещении в заводской упаковке при температуре окружающей среды от 0 до +60 °С и влажности не более 70% при отсутствии в воздухе паров кислот, щелочей и других агрессивных примесей.

8. КОМПЛЕКТАЦИЯ

- 8.1. Усилитель — 1 шт.
- 8.2. Паспорт и краткая инструкция по эксплуатации — 1 шт.
- 8.3. Упаковка — 1 шт.

9. СВЕДЕНИЯ ОБ УТИЛИЗАЦИИ

- 9.1. По истечении срока службы [эксплуатации] изделие не представляет опасности для жизни, здоровья людей и окружающей среды.
- 9.2. Утилизация осуществляется в соответствии с требованиями действующего законодательства.

10. СВЕДЕНИЯ О РЕАЛИЗАЦИИ И СЕРТИФИКАЦИИ

- 10.1. Цена изделия договорная, определяется при заключении договора.
- 10.2. Предпродажной подготовки изделия не требуется.
- 10.3. Изделие сертифицировано согласно ТР ТС. Информация о сертификации нанесена на упаковку.

11. ИНФОРМАЦИЯ О ПРОИСХОЖДЕНИИ ТОВАРА

- 11.1. Изготовлено в КНР.
- 11.2. Изготовитель: «Санрайз Холдингз [ГК] Лтд» [Sunrise Holdings (HK) Ltd].
Офис 901, 9 этаж, «Омега Плаза», 32, улица Дундас, Коулун, Гонконг, Китай.
- 11.3. Импортер: ООО «Арлайт РУС», адрес: 101000, г. Москва, Уланский пер., д. 22, стр. 1, пом. 1, этаж 5, офис 501.
- 11.4. Дату изготовления см. на корпусе устройства или упаковке.

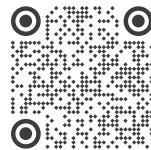
12. ОТМЕТКА О ПРОДАЖЕ

Модель: _____

Дата продажи: _____

Продавец: _____ МП

Потребитель: _____



Более подробная информация
представлена на сайте arlight.ru



Дополнение к артикулу в скобках, например, [1], [2], [B] означает наличие модификаций товара. Модификации отличаются незначительными улучшениями, не влияющими на основные свойства, параметры и внешний вид товара. Допускается прямая замена модификаций на основной артикул или наоборот без каких-либо условий.

