



11 Гарантийные обязательства:

- 11.1 Гарантийный срок – 2 года при соблюдении правил эксплуатации.
11.2 За неправильную транспортировку, хранение, монтаж и эксплуатацию светильника, изготовитель ответственность не несет.
11.3 При отсутствии номера партии, даты продажи, штампа торгующей организации, подписей продавца и покупателя на Гарантийном талоне, гарантийный срок исчисляется со дня изготовления изделия.
11.4 Номер партии и дата изготовления нанесены на корпус светильника в формате XX-YY.ZZZZ, где XX обозначает код завода-изготовителя, YY – месяц, ZZZZ - год.

12 Гарантийный талон:

- 12.1 Гарантийный талон действителен только при заполнении всех данных.

Номер партии и дата изготовления	Заполняется продавцом	см. на корпусе изделия	
Дата продажи		дд/мм/ гггг	
Адрес продавца		штамп магазина	
Штамп продавца		подпись, штамп продавца	
Покупатель		ФИО, подпись	

(RU) Изготовитель:

«Хангжоу Джанкшион Имп. и Эксп. Ко. Лтд.» 4F, №7 билдинг, Хуосжуи индустриал зон №95 Бинвен роад, Биньсянь дистрикт Хангжоу, Чжецзян, Китай, 310051. Сделано в Китае.

Уполномоченная организация (Импортер): ООО «ВТЛ», Россия, 192102, г. Санкт-Петербург, ул. Бухарестская, д.22, корп. 2, лит. Д, пом.1-Н, офис 115.

Гарантия: 2 года. Дату изготовления: (см. на изделии). Срок годности: не ограничен.

(UA) Виробник:

«Хангжоу Джанкшион Имп. і Експ. Ко. Лтд.». 4F, №7 білдинг, Хуосжуі індастріал зон №95 Бінвен роад, Біньсянь дистрикт Хангжоу, Чжецзян, Китай, 310051. Зроблено в Китаї.

Постачальник в Україні: ТОВ «ДЖАЗ ЛАЙТ», 04112, м. Київ, вул. Дегтярівська, 50, оф. 604. Тел. (044) 451-51-37

Гарантія: 2 роки. Дата виготовлення: (див. на виробі). Термін придатності: не обмежений.

(BY) Вытворца:

«Хангжоу Джанкшион Имп. і ЭКСПА. Ко. Лтд.». 4F, №7 білдынґ, Хуосжуі індастрыял зон №95 Бинвен роад, Биньсянь дыстрыкту Хангжоу, Чжецзян, Кітай, 310051.

Ўпаўнаважаная арганізацыя (Імпарцёр): ІП Кашкан Андрэй Алегавіч. 220025, г. Мінск, вул. Ясеніна д.34, кв. 25 тэл: +375 (33) 366-33-70.

Гарантыя: 2 гады. Дату вырабу: (гл. на вырабе). Тэрмін прыдатнасці: не абмежаваны.



ЛАМПА СВЕТОДИОДНАЯ СЕРИИ PPG ДЛЯ РАСТЕНИЙ

1 Назначение:

- 1.1 Лампа светодиодная PPG (далее лампа) используется в качестве источника дополнительного освещения для растений при недостатке или отсутствии естественного солнечного света и предназначена для улучшения роста растений.
1.2 Применяется для фито освещения зимних садов, мини-оранжерей и теплиц (при относительной влажности не более 80%). Для дополнительного освещения живых растений в общественных помещениях, квартирах, загородных домах и цветочных магазинах.
1.3 Рекомендуется для проращивания сформировавшейся рассады и разнообразных листовых овощей (салат, шпинат, щавель и пр.).
1.4 Лампа рассчитана для работы от сети переменного тока.
1.5 Лампа производится в климатическом исполнении УХЛ4, нижняя пороговая рабочая температура -10°C, верхняя +40°C.

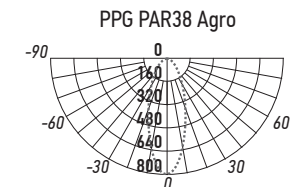
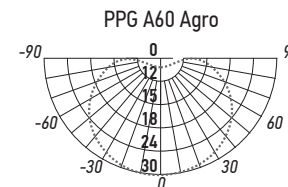
2 Преимущества:

- 2.1 В конструкции Лампы используются специально подобранные светодиоды красного и синего свечения, спектр света которых жизненно необходим для роста растений.
2.2 Лампа безопасна и надежна, экономична в эксплуатации.
2.3 Лампа безопасна для окружающей среды, не выделяет вредные и опасные вещества во время работы.

3 Особенности:

- 3.1 При освещении растений рекомендуемое расстояние от лампы до поверхности листьев примерно 0,2 -0,5 метра.
3.2 При отсутствии солнечных лучей необходимый период освещения 8-16 часов в сутки. Рекомендуется освещение в течение 8 часов, затем перерыв на 4 часа, после чего освещение возобновляется.
3.3 При использовании лампы PPG в качестве дополнительного источника освещения рекомендуется освещение в течение 4-8 часов с перерывом на 4 часа.

4 Кривые силы света:



БЛАГОДАРИМ ЗА ПОКУПКУ

<http://jazz-way.com>

5 Технические характеристики

	PPG A60 AGRO 9W CLEAR E27	PPG A60 AGRO 9W FROST E27	PPG A60 AGRO 15W FROST E27	PPG PAR38 AGRO 15W E27
Источник света, светодиоды LED	2835 SMD	2835 SMD	2835 SMD	3030 SMD
Мощность, Вт	9	9	15	15
Потребляемый ток, мА	20	20	30	39
Количество светодиодов, шт	24	24	40	12
Угол освещения, гр°	120°	120°	120°	40°
Коэффициент мощности	0,5	0,5	0,5	0,6
Степень защиты	IP20	IP20	IP20	IP54
Класс энергетической эффективности	A	A	A	A
Диапазон рабочих температур, °C	-10°...+40°	-10°...+40°	-10°...+40°	-10°...+40°
Размеры D*H, мм	ø60x112	ø60x112	ø60x130	ø121x130
Вес нетто, кг	0,060	0,049	0,053	0,385
Цвет корпуса	белый	белый	белый	белый
Материал корпуса	поликарбонат	поликарбонат	поликарбонат	поликарбонат
Материал рассеивателя	прозрачный поликарбонат	матовый поликарбонат	матовый поликарбонат	прозрачный поликарбонат
Срок службы, часов	20 000	20 000	25000	25000
Гарантия	2 года	2 года	2 года	2 года
Входное напряжение, В	~200-240	~200-240	~200-240	~185-265
Частота, Гц	50-60	50-60	50-60	50-60
Длина волны, нм	красный 650. синий 450	красный 650. синий 450	красный 650. синий 450	красный 650. синий 450
Фотонный поток	10 мкмоль/с	10 мкмоль/с	15 мкмоль/с	15 мкмоль/с
Соотношение красного и синего спектра	5:1	5:1	5:1	5:1
Освещаемая область	0,84 м2 / 0,3 м 1,51 м2 / 0,4 м 2,30 м2 / 0,5 м	0,84 м2 / 0,3 м 1,51 м2 / 0,4 м 2,30 м2 / 0,5 м	0,84 м2 / 0,3 м 1,51 м2 / 0,4 м 2,3 м2 / 0,5 м	0,04 м2 / 0,3 м 0,06 м2 / 0,4 м 0,10 м2 / 0,5 м
Фотосинтетически активная радиация	35 мкмоль/ м2*с/0,3 м 25 мкмоль/ м2*с/0,4 м 16 мкмоль/ м2*с/0,5 м	12,81 мкмоль/ м2*с/0,3 м 10,80 мкмоль/ м2*с/0,4 м 6,40 мкмоль/ м2*с/0,5 м	23,44 мкмоль/ м2*с/0,3 м 14,42 мкмоль/ м2*с/0,4 м 9,00 мкмоль/ м2*с/0,5 м	200 мкмоль/ м2*с/0,3 м 165 мкмоль/ м2*с/0,4 м 105 мкмоль/ м2*с/0,5 м

Фирма производитель оставляет за собой право на внесение изменений в конструкцию, дизайн и комплектацию Изделия, не ухудшающих его потребительских характеристик.

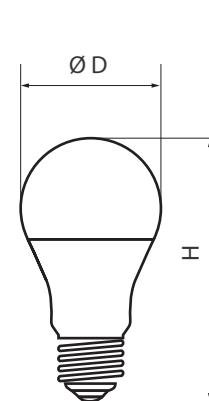


Рис.1 PPG A60

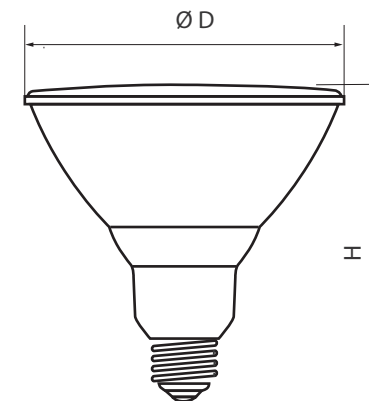


Рис.2 PPG PAR38

6 Комплектность:

- | | | |
|-----|--|---|
| 6.1 | Лампа светодиодная PPG, шт. | 1 |
| 6.2 | Технический паспорт и руководство по эксплуатации, шт. | 1 |
| 6.3 | Индивидуальная коробка, шт. | 1 |

7 Требования по технике безопасности:

- 7.1 Чистка Изделия производится только после отключения электропитания.
- 7.2 Использование Изделия допускается только при указанном напряжении сети.
- 7.3 Не располагать Изделие вблизи горючих, легковоспламеняющихся предметов и химически активных веществ, а также нагревательных приборов.
- 7.4 Не допускается эксплуатация Изделия с поврежденным рефлектором или корпусом.

8 Подготовка Изделия к работе, установка, правила эксплуатации:

- 8.1 Распаковать Изделие, убедиться в его целостности.
- 8.2 Установить Изделие в патрон E27.
- 8.3 Для обеспечения длительного срока службы лампы не рекомендуется ее круглосуточное использование.
- 8.4 Чистка Изделия от загрязнения производится мягкой ветошью, смоченной в слабом мыльном растворе только при отключенном питании.
- 8.5 Лампа светодиодная PPG не диммируется.
- 8.6 Используйте лампу по назначению только внутри помещения, не подвергайте Изделие прямому воздействию дождя и влаги.

9 Условия транспортировки и хранения:

- 9.1 Транспортировка допускается любым видом крытого транспорта, обеспечивающего защиту упакованной продукции от механических повреждений, непосредственного воздействия атмосферных осадков и ударных нагрузок в соответствии с правилами перевозок грузов, действующих на транспорте данного вида.
- 9.2 Условия транспортирования в части воздействия механических факторов – группа С (средние) по ГОСТ 23216-78.
- 9.3 Условия хранения светильников должны соответствовать группе условий хранения 3 (Ж3) по ГОСТ 15150-69. Хранение осуществляется в упаковке изготовителя в закрытых помещениях с естественной вентиляцией при температуре от -50°C до +50°C и относительной влажности не более 98% при 35°C.

10 Утилизация:

- 10.1 Светодиодные лампы относятся к малоопасным твердым бытовым отходам. Изделия необходимо утилизировать путем передачи в специализированные организации по переработке вторичного сырья в соответствии с законодательством стран, где произведена покупка.