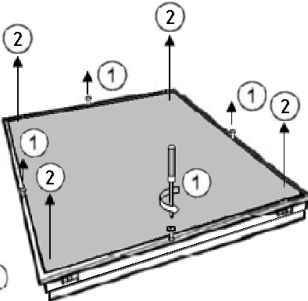


ИНСТРУКЦИЯ ПО МОНТАЖУ ВСТРАИВАЕМЫХ СВЕТИЛЬНИКОВ С ЗАЩИТНЫМ СТЕКЛОМ.

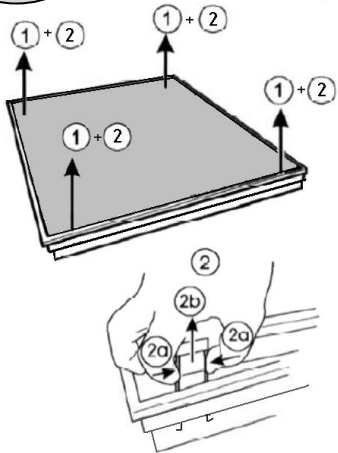
1

С распакованного светильника снять стекло.

1.1.

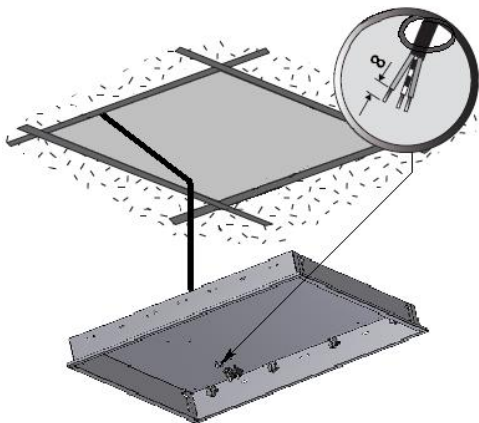


1.2.



2

Провести сетевые провода через отверстие в корпусе:

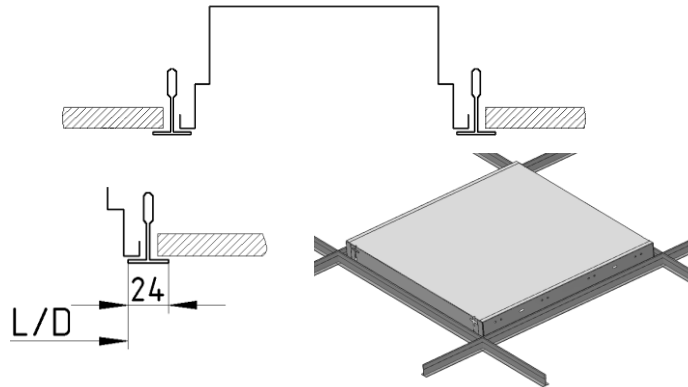


3

Установить корпус в потолочной нише:

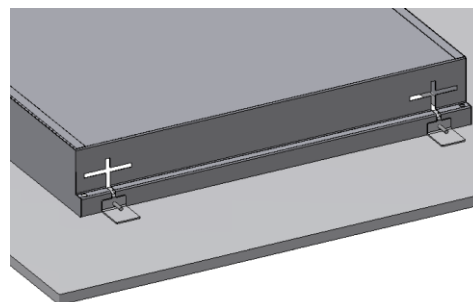
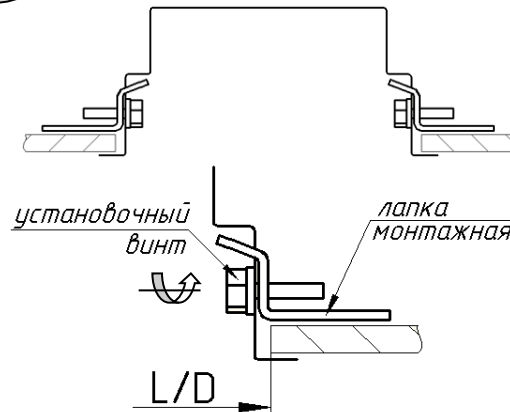
3.1.

Установка в потолок типа «Армстронг»:



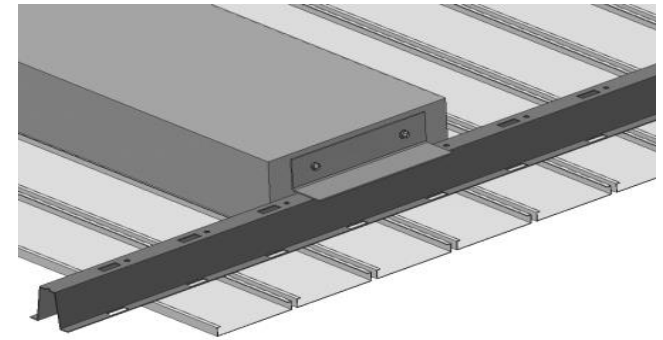
3.2

Установка в подшивной потолок:

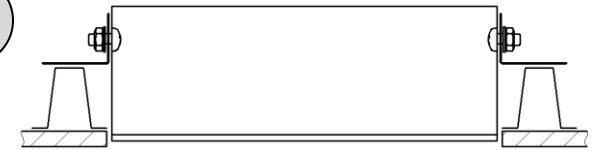


3.3.

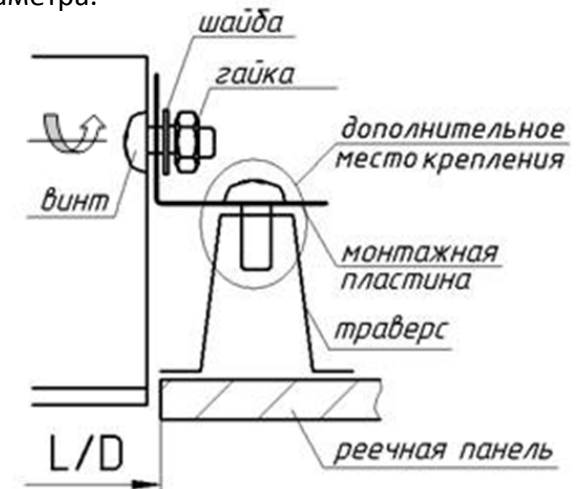
Установка в реечный потолок:



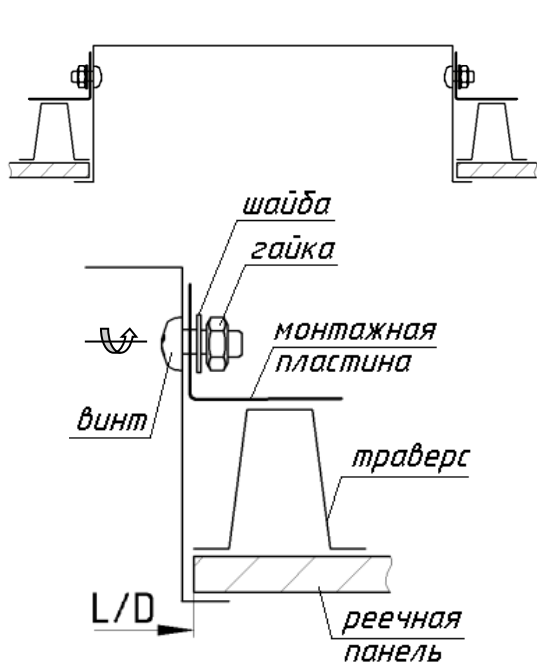
A



Для облегчения обслуживания светильника (монтаж и демонтаж рассеивателя), рекомендуется дополнительно закреплять монтажные пластины на траверс винтами саморезами, при необходимости, просверлив в гребенке (траверсе) отверстия требуемого диаметра.

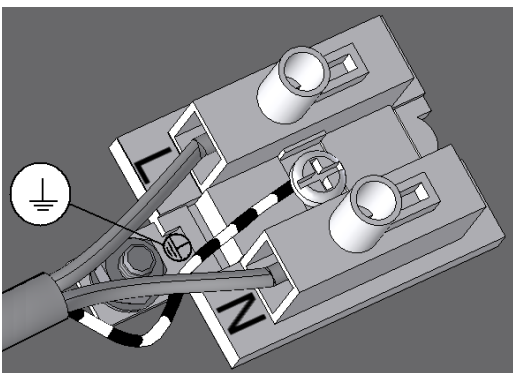


Б



4

Подключить сетевой провод к клеммной колодке в соответствии с указанной полярностью

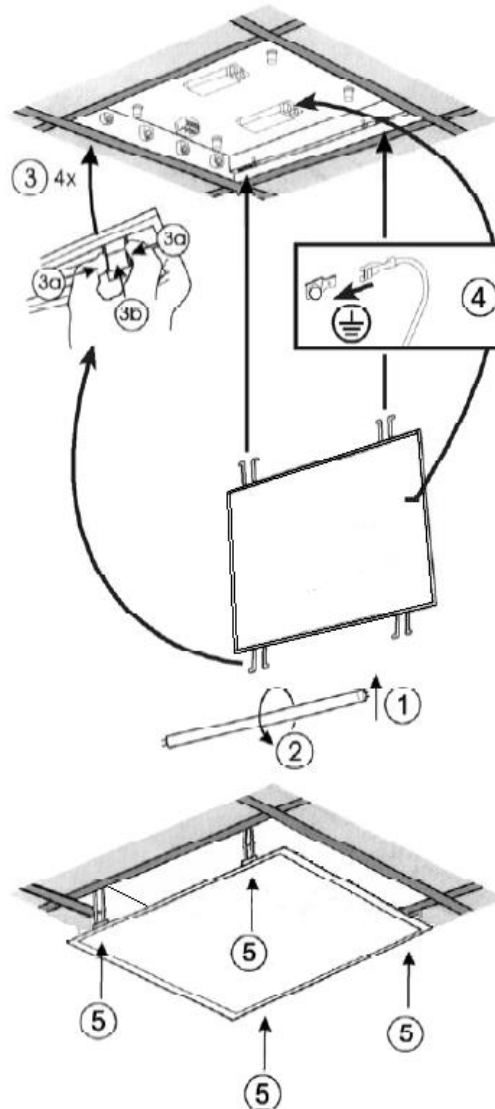


5

Вставить лампу. Закрепить стекло на корпусе светильника.

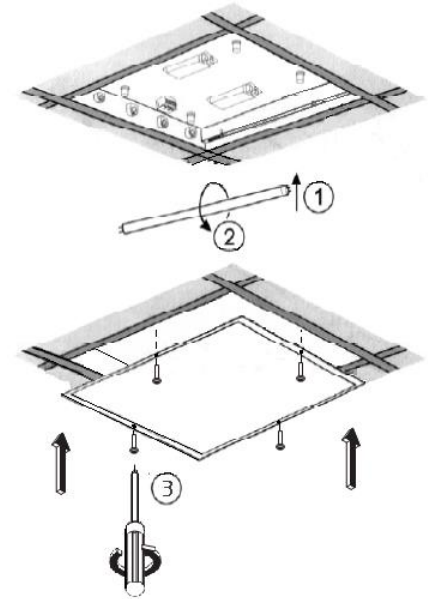
5.1.

Рассеиватель вщелкивается в корпус светильника при помощи пружин.



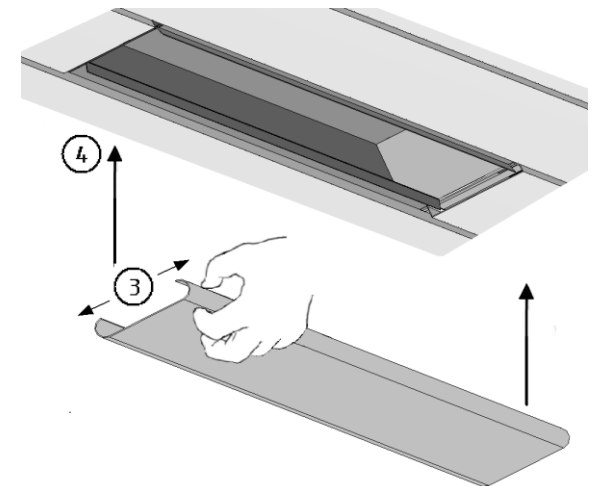
5.2.

Рассеиватель крепится к корпусу светильника при помощи винтов.



5.3.

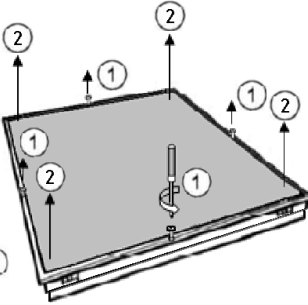
Рассеиватель устанавливается на корпус светильника.



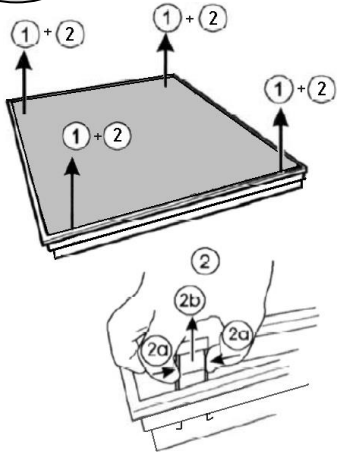
ІНСТРУКЦІЯ ПО МОНТАЖУ ВБУДОВУВАНИХ СВІТИЛЬНИКІВ ІЗ ЗАХИСНИМ СКЛОМ.

1 З розпакованого світильника зняти скло.

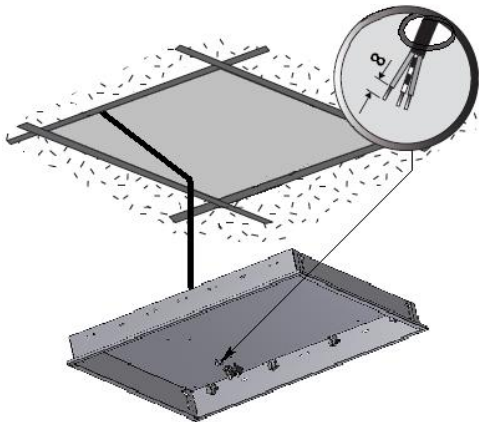
1.1.



1.2.



2 Завести мережеві проводи через отвір в корпусі:

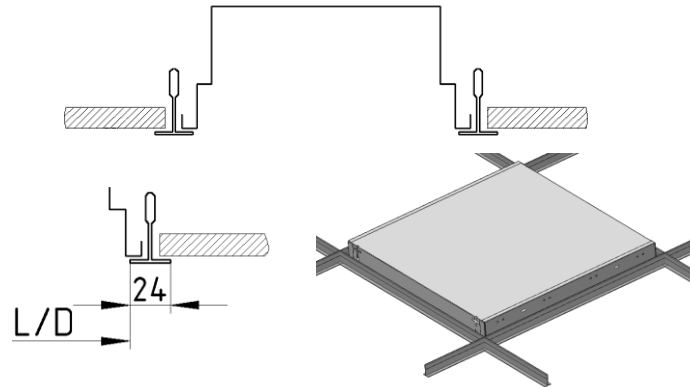


3

Встановити корпус у стельовій порожнині:

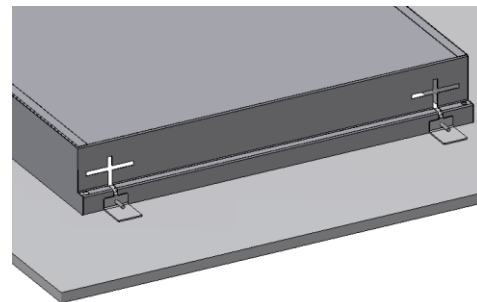
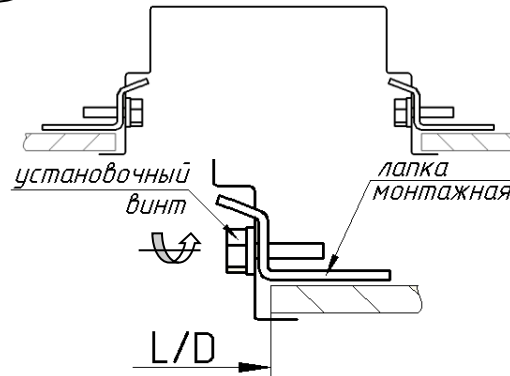
3.1.

Установка в потолок типа «Армстронг»:



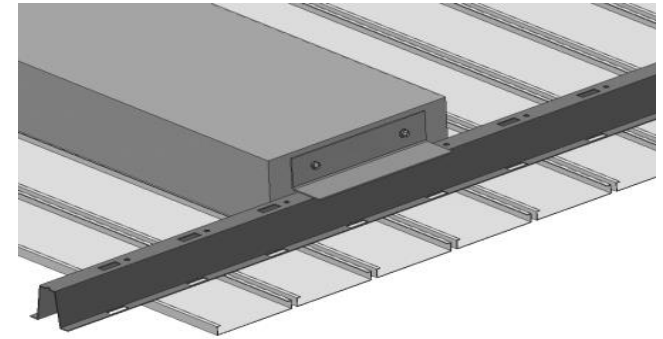
3.2

Установка в підвісну стелю:



3.3.

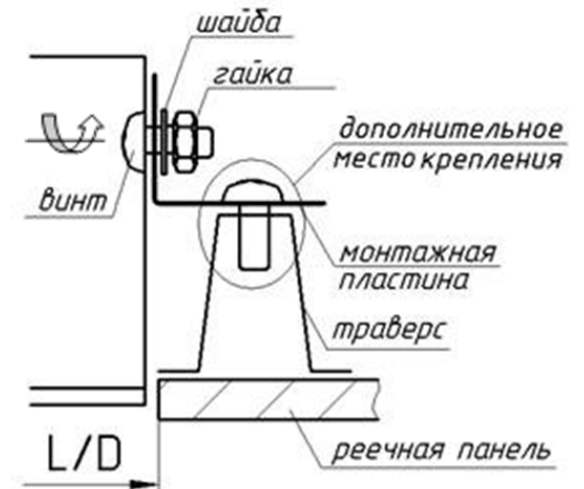
Установка в рейковую стелю:



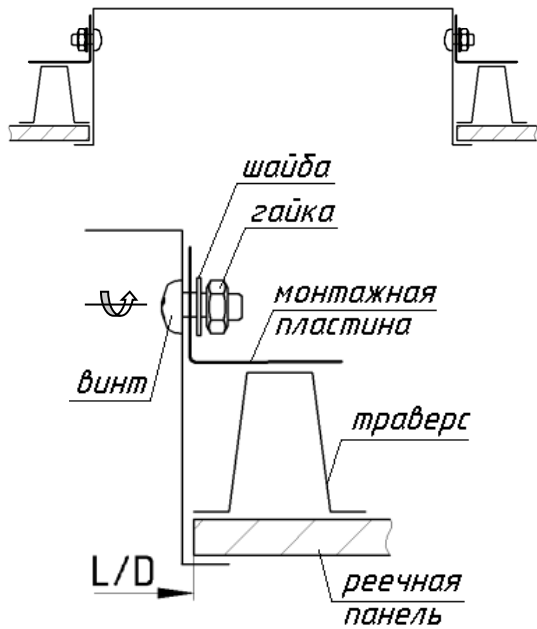
A



Для облегчения обслуживания светильника (монтаж і демонтаж розсіювача), рекомендується додатково закріплювати монтажні пластини на траверс гвинтами саморезами, при необхідності, просвердливши в гребінці (траверсі) отвори необхідного діаметра.

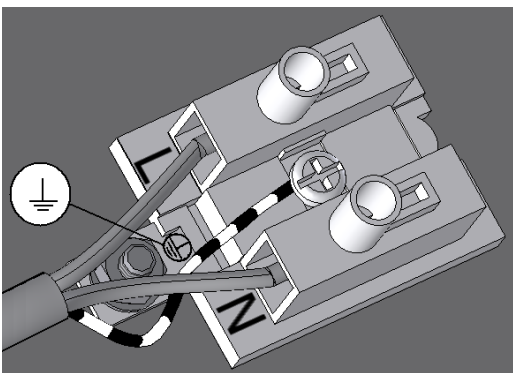


Б



4

Під'єднати проводи до клемової колодки у відповідності до зазначеної полярності:

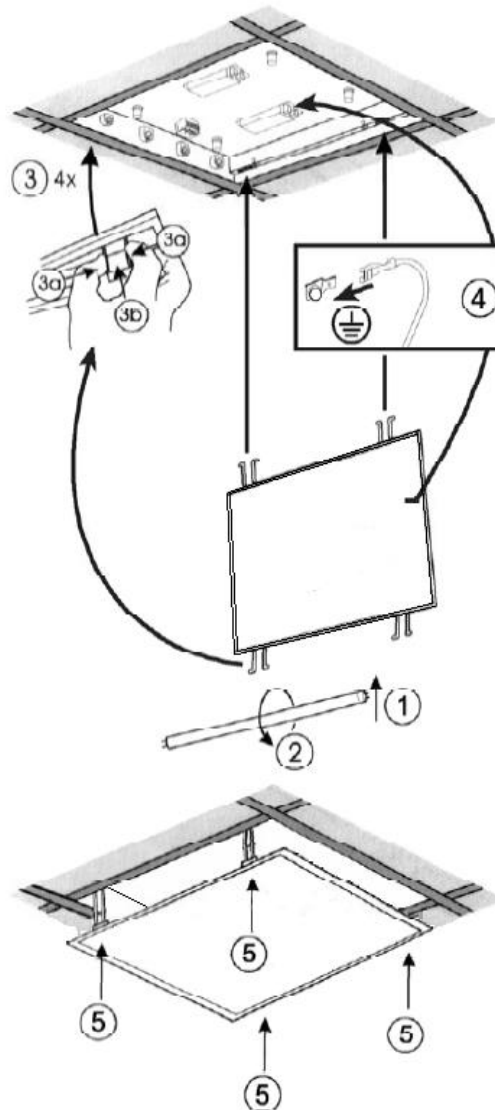


5

Вставити лампу (лампи). Закріпити скло на корпусі світильника.

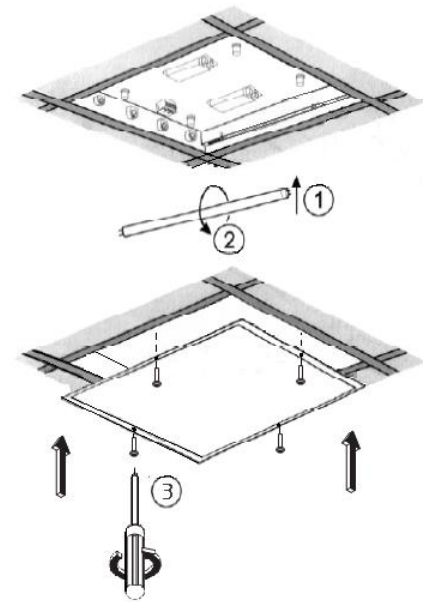
5.1.

Розсіювач фіксується в корпусі світильника за допомогою пружин.



5.2.

Розсіювач кріпиться до корпусу світильника за допомогою гвинтів.



5.3.

Розсіювач встановлюється на корпус світильника.

